

# PTM-100 / PTM-400

ATS 電源自動切換開關變壓器模組 208-480 Vac

採 Plug-in 連接端子簡化組裝配線

## 特色

- 適用於系統電壓 208 - 480 Vac 時選配使用
- 模組化設計，簡化 ATS 接線，減少配線維修工時
- 採可插拔式歐式端子連接
- 內建陶瓷管保護熔絲
- 自耦式變壓器設計，體積小

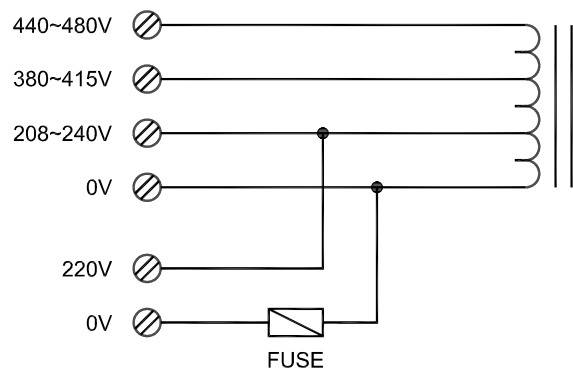
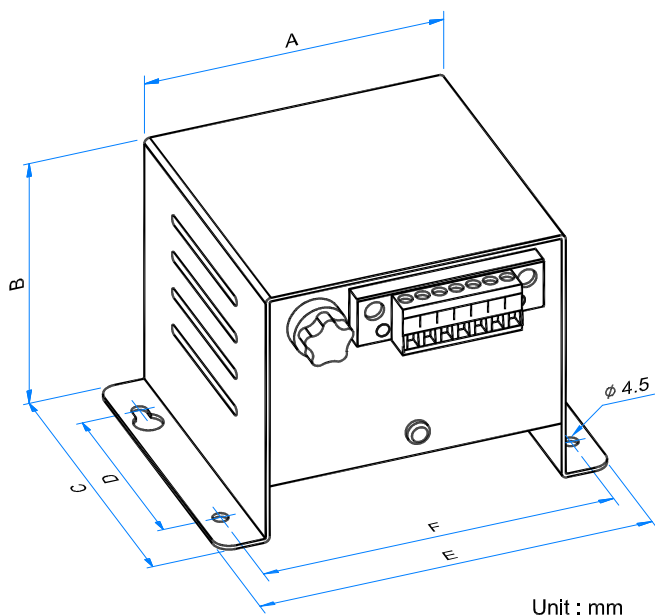


## 電氣規格

品名	額定電流	容量	一次側電壓	誤差範圍	通用電壓對照
陶瓷保護熔絲	PTM-100 : 3.15A	1.5 KA @ 250 Vac	208-240 Vac	+/- 10%	200, 220, 240
	PTM-400 : 6.3A		380-415 Vac	+/- 10%	380, 400, 415
	歐式端子		18A	@ 600 Vac	440-480 Vac
品名	尺寸	長度	二次側電壓	誤差範圍	容量
接地端子	M4	L10	220 Vac	+/- 10%	PTM-100 : 100 VA @ 50 / 60 Hz PTM-400 : 400 VA @ 50 / 60 Hz

## 圖示與尺寸

## 內部接線圖



	A	B	C	D	E	F	尺寸	重量
PTM-100	90	80	90	60	118	105	118.0 (L) x 90.0 (W) x 80.0 (H) mm	1.6 Kg +/- 2%
PTM-400	114.5	103	120	79.5	142	127	142.0 (L) x 120.0 (W) x 103.0 (H) mm	4.1 Kg +/- 2%



固也泰電子工業有限公司  
KUTAI ELECTRONICS INDUSTRY CO., LTD.



電話：07-8121771 傳真：07-8121775

公司地址：台灣高雄市前鎮區千富街 201 巷 3 號 (郵遞區號 806-64)

下載詳細規格與使用說明書請至 <http://www.kutai.com.tw>